

## ESPAÑOL



## DESCRIPCIÓN

**200MICROP01** es un micro interruptor para puerta magnético compatible con todas las electrónicas de Pego y las electrónicas con entrada digital de baja tensión. La simplicidad de instalación y su tecnología lo convierten en el accesorio ideal para la gestión de la celda.

## CARACTERÍSTICAS PRINCIPALES

- Contacto cerrado cuando el magneto está cerca del sensor (puerta cerrada).
- No requiere calibración.
- El lado de salida del cable se puede determinar durante la instalación girando la parte inferior 180°.

## REQUISITOS

El **200MICROP01** debe ser utilizado únicamente como interruptor, conectado a una entrada digital de la centralita, para señalar la apertura de la puerta de una cámara frigorífica.

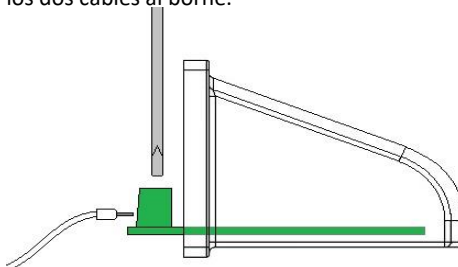
**Nota:** **200MICROP01** no es un dispositivo de seguridad.

## MODELOS

CÓDIGO PEGO	DESCRIPCIÓN
<b>200MICROP01</b>	Micro interruptor para puerta magnético con contacto N.A.

## INSTRUCCIONES DE MONTAJE

Abrir el micro interruptor para puerta desatornillando los dos tornillos presentes en la parte posterior del sensor, para acceder a la ficha. Pasar el cable a través del PG y conectar los dos cables al borne.



Cerrar el sensor, teniendo cuidado de colocar la parte inferior de manera que la salida del cable quede en el lado deseado y atornillar los dos tornillos en la parte posterior.

El micro puerto se debe fijar a la pared usando los dos tornillos largos suministrados. El magneto está equipado con un biadhesivo, pero se recomienda fijarlo a la puerta usando también tornillos (no suministrados).

Es importante que con la puerta cerrada el micro interruptor y el magneto no estén en contacto directo; esto para evitar golpes que podrían dañarlos con el tiempo.

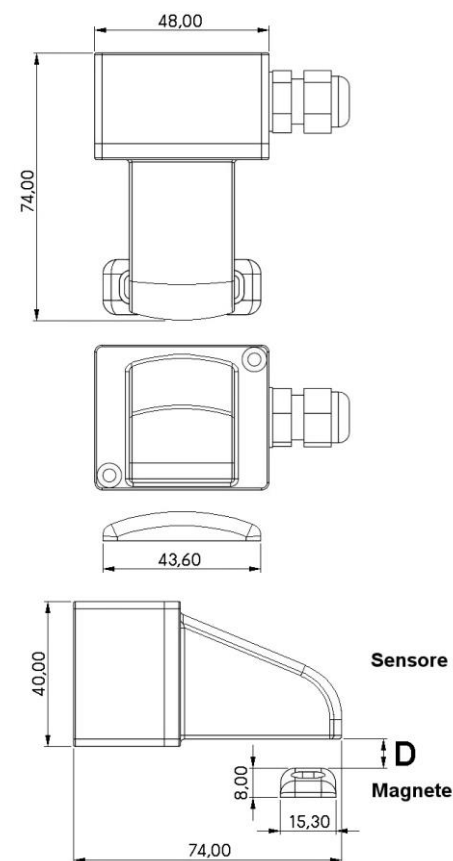
**NB:** La distancia (D) entre magneto y sensor debe estar entre 4 mm y 7 mm.

Se recomienda montar el micro interruptor lo más alto posible; seguir los siguientes ejemplos.

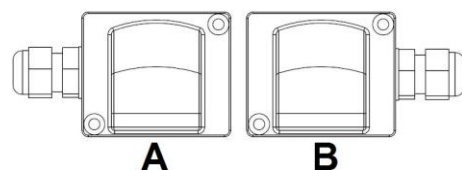
## PROBLEMAS Y SOLUCIONES

PROBLEMA	SOLUCIÓN
El funcionamiento es lo contrario	<ul style="list-style-type: none"> <li>• El contacto está cerrado cuando el magneto está en cercanías del sensor (puerta cerrada). Invertir la lógica de funcionamiento de la entrada del control electrónico al cual está conectado.</li> </ul>
Con la puerta cerrada la instalación no se reinicia	<ul style="list-style-type: none"> <li>• Distancia excesiva entre el sensor y el magneto.</li> <li>• Controlar las conexiones eléctricas.</li> </ul>

## DIMENSIONES



## VARIANTES DE MONTAJE

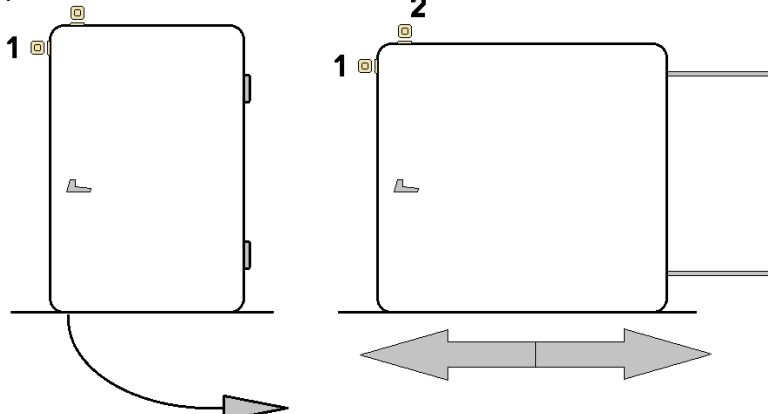


## DATOS TÉCNICOS

Características Eléctricas	
Potencia conmutada	10W
Tensión conmutada	200 VDC 140 VAC RMS
Corriente conmutada	500mA DC 500mA AC RMS
Número de ciclos	1.000.000.000 (1V, 10mA)
Condiciones Climáticas	
Temperatura de trabajo	-20T90 °C humedad < 90% U.R. no condensante
Temperatura de almacenamiento	-20T90°C humedad < 90% U.R. no condensante
Ambientes de trabajo no idóneos	Ambientes con fuertes vibraciones o impactos; atmósferas agresivas, contaminantes o corrosivas, exposición a las radiaciones solares directas, con atmósferas explosivas o gases inflamables.
Características Generales	
Entrada del cable	PG7, diámetro máx. del cable = 7mm Entrada lado derecho o izquierdo girando la parte inferior.
Conexión eléctrica	Bornes de tornillo fijos para cables con sección de 0,2 a 1.5mm <sup>2</sup>
Tipo de contacto	N.O.
Características dimensionales, de aislamiento y mecánicas	
Dimensiones	74x48x40mm (sensor) 44x15x8mm (magneto)
Grado de protección	IP65
Montaje	Con tornillos suministrados
Contenedor	Cuerpo de plástico en PC+ABS UL94 V-0

## EJEMPLOS DE INSTALACIÓN

- 1 = costado de la puerta  
2 = arriba de la puerta



## ADVERTENCIAS GENERALES

En ningún caso PEGO S.r.l. será responsable de eventuales pérdidas de datos y de informaciones, costos de mercancías o servicios de sustitución, daños a cosas, personas o animales, falta de ventas o ganancias, interrupciones de actividades, eventuales daños directos, indirectos, accidentales, patrimoniales, de cobertura, punitivos, especiales o como consecuencia en cualquier modo causados, sean estos contractuales, extra contractuales o debidos a negligencia u otra responsabilidad derivados del uso del producto o de su instalación. El mal funcionamiento causado por manipulaciones, impactos, inadecuada instalación hace decaer automáticamente la garantía. Es obligatorio respetar todas las indicaciones del siguiente manual y las condiciones de ejercicio del aparato. PEGO S.r.l. declina toda responsabilidad por las posibles inexactitudes contenidas en el presente manual, si se deben a errores de impresión o transcripción y se reserva el derecho de aportar a sus propios productos aquellas modificaciones que considere necesarias o útiles, sin perjudicar las características esenciales.

ENGLISH



DESCRIPTION

**200MICROP01** is a magnetic door switch compatible with all Pego electronics and electronic panels with low voltage digital input. The simplicity of installation and its technology make it the ideal accessory for cold room management.

MAIN FEATURES

- Contact closed when the magnet is near the sensor (door closed).
- No calibration required.
- The cable exit side can be established during installation, by turning the bottom by 180°.

REQUIREMENTS

The **200MICROP01** must only be used as a switch, connected to a digital input of the control unit, to signal the opening of the door of a cold room.

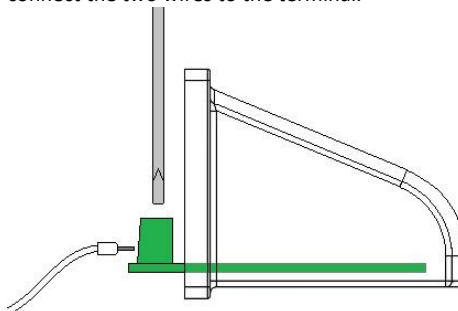
**Please Note:** **200MICROP01** is not a safety device.

MODELS

PEGO CODE	DESCRIPTION
200MICROP01	Magnetic door switch with N.O. contact

ASSEMBLY INSTRUCTIONS

Open the door switch by unscrewing the two screws on the back of the sensor to access the board. Pass the cable through the PG and connect the two wires to the terminal.



Close the sensor taking care to position the bottom so as to have the cable outlet on the desired side and tighten the two screws on the back.

The door switch can be fixed to the wall using the long screws provided. The magnet is equipped with a double-sided adhesive, but it is advisable to fix it to the door using also screws. It is important that the door switch and the magnet do not come into direct contact when the door is closed; this to avoid shocks that could damage them over time.

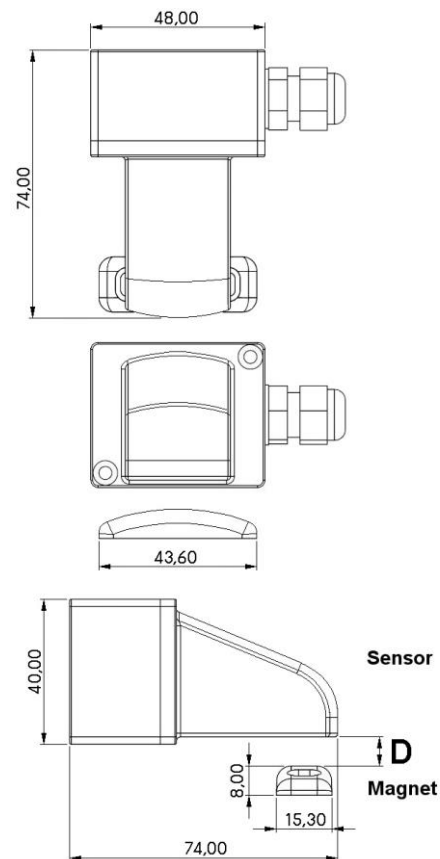
**NB:** The distance (D) between the magnet and the sensor must be between 4mm and 7mm.

It is advisable to mount the door switch as high as possible; follow the examples below.

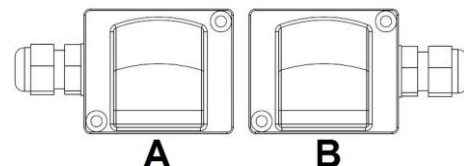
PROBLEMS AND SOLUTIONS

PROBLEM	SOLUTIONS
Operation is reversed	<ul style="list-style-type: none"> <li>• The contact is closed when the magnet is near the sensor (door closed). Invert the operating logic of the electronic control input to which it is connected.</li> </ul>
When the door is closed the plant does not restart	<ul style="list-style-type: none"> <li>• Excessive distance between the sensor and the magnet.</li> <li>• Check the electrical connections.</li> </ul>

DIMENSIONS

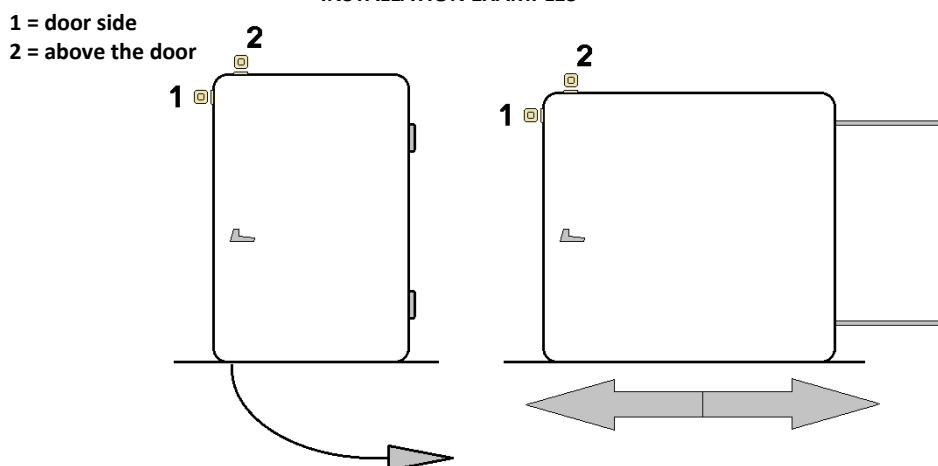


MOUNTING VARIATIONS



Electrical characteristics	
Switched power	10W
Switched voltage	200 VDC 140 VAC RMS
Switched current	500mA DC 500mA AC RMS
Number of cycles	1.000.000.000 (1V, 10mA)
Environment conditions	
Operating temperature	-20T90 °C humidity < 90% Rel. Hum. not condensing
Storage temperature	-20T90 °C humidity < 90% Rel. Hum. not condensing
Unsuitable operating environments	Environments with strong vibrations or impacts; aggressive, polluted or corrosive atmospheres, exposure to direct solar radiation, explosive atmospheres or flammable gas.
General characteristics	
Cable entry	PG7, max cable diameter = 7mm Right or left side entry, rotating the bottom.
Electrical connection	Fixed screw terminals for cables with cross-sections from 0.2 to 1.5mm <sup>2</sup>
Type of contact	N.O.
Dimensional, insulation and mechanical characteristics	
Dimensions	74x48x40mm (sensor) 44x15x8mm (magnet)
Front protection rating	IP65
Installation	With supplied screws
Casing	Plastic body in PC + ABS UL94 V-0

INSTALLATION EXAMPLES



GENERAL INFORMATION

PEGO S.r.l. does not accept responsibility for any loss of data or information, costs of goods or substitute services, damages to objects, persons or animals, lost sales or profits, interruption of activities, any direct, indirect, accidental, property, insured, punitive, special or consequential damage caused in any way, be it contractual, extra-contractual or due to negligence or other responsibility resulting from the use of the product or its installation. The guarantee automatically becomes invalid in the case of poor functioning due to tampering, impact or inadequate installation. It is mandatory to observe all instructions in this manual and the operating conditions of the device. PEGO S.r.l. does not accept responsibility for any inaccuracies which may be present in this manual in the case that these are due to printing or transcription errors and reserves the right to make modifications to its products which it deems necessary or appropriate, without prejudicing the products essential characteristics.